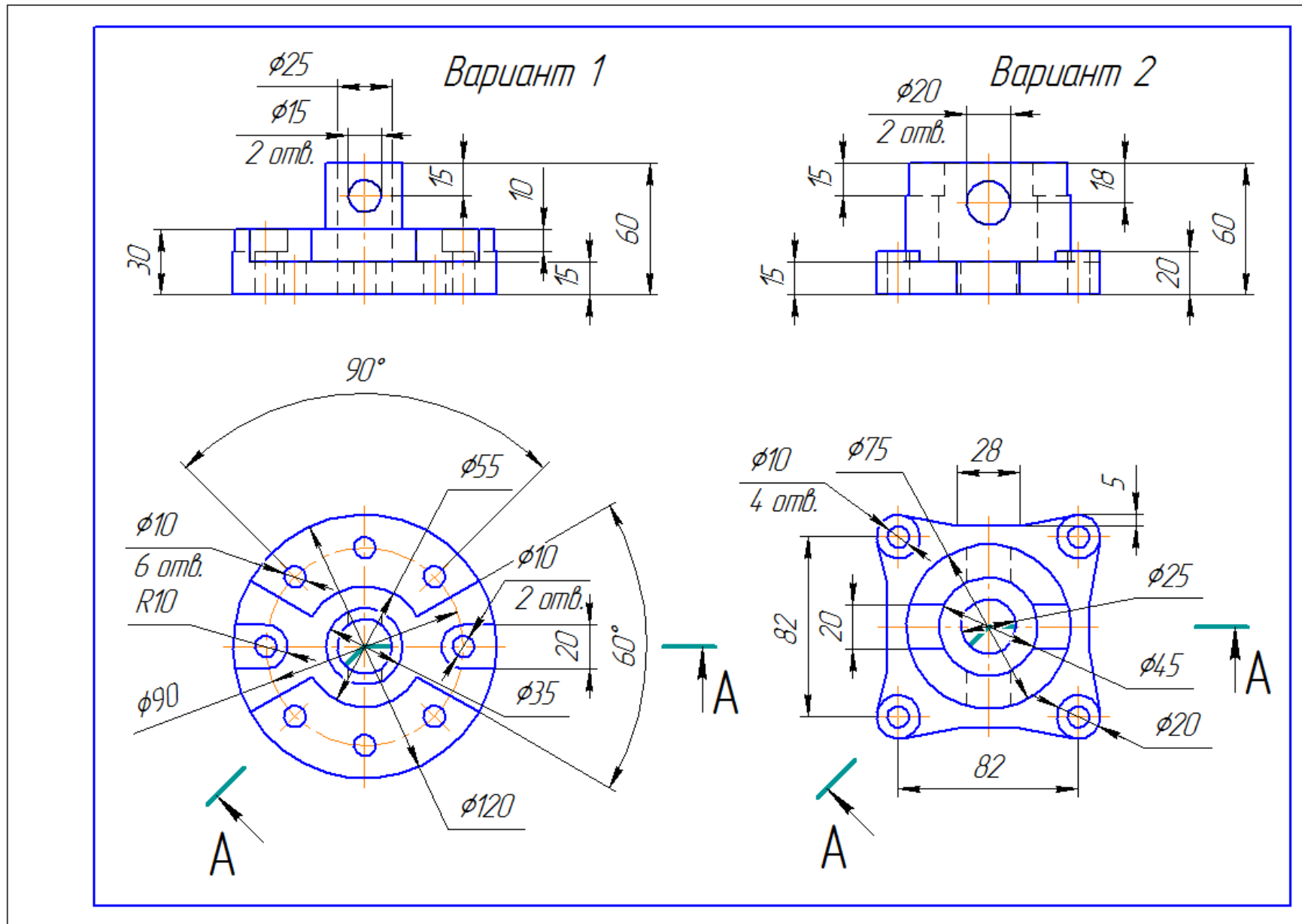
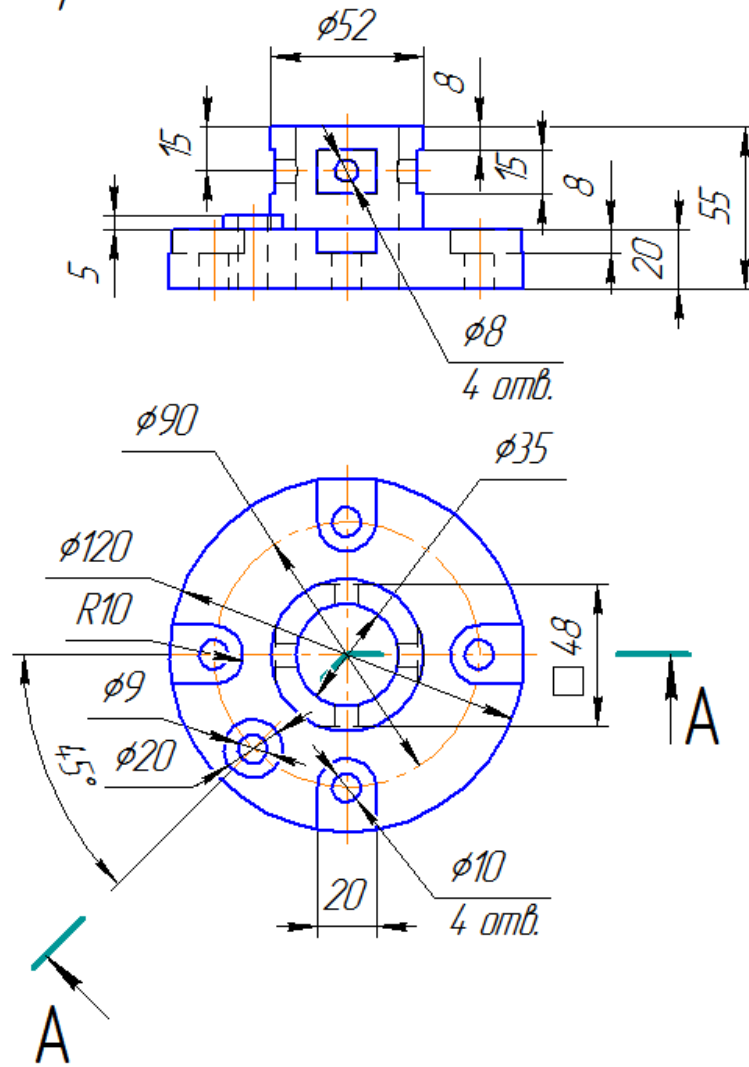


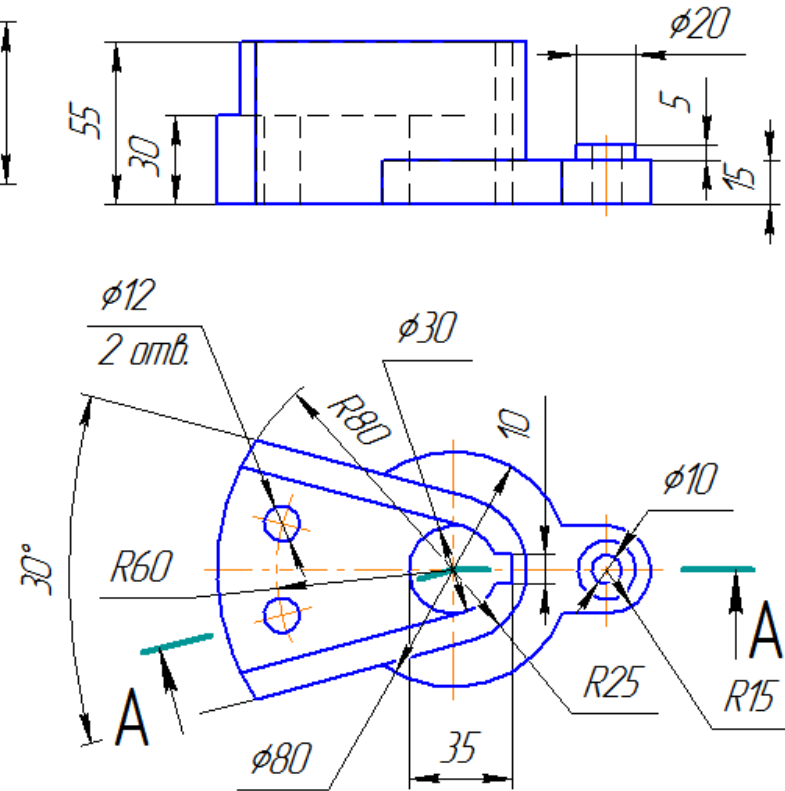
Варианты задания №3 «Построение ломаного разреза»

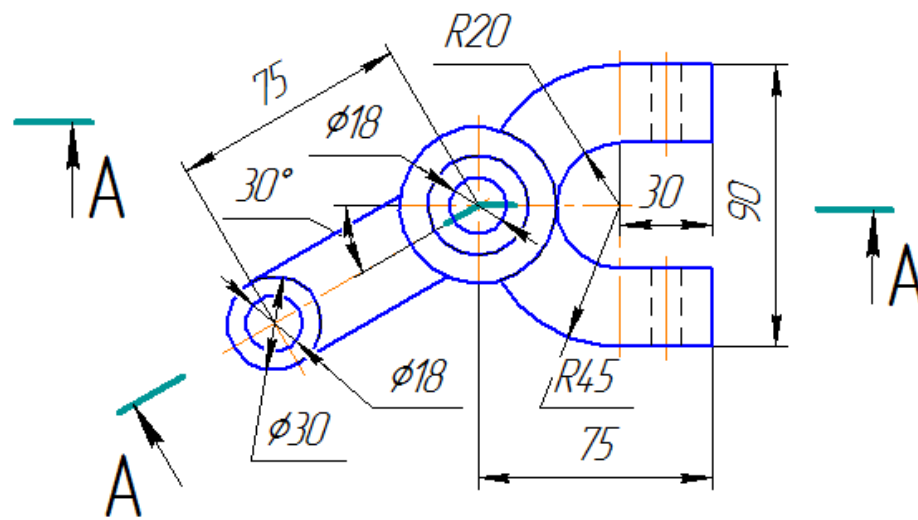
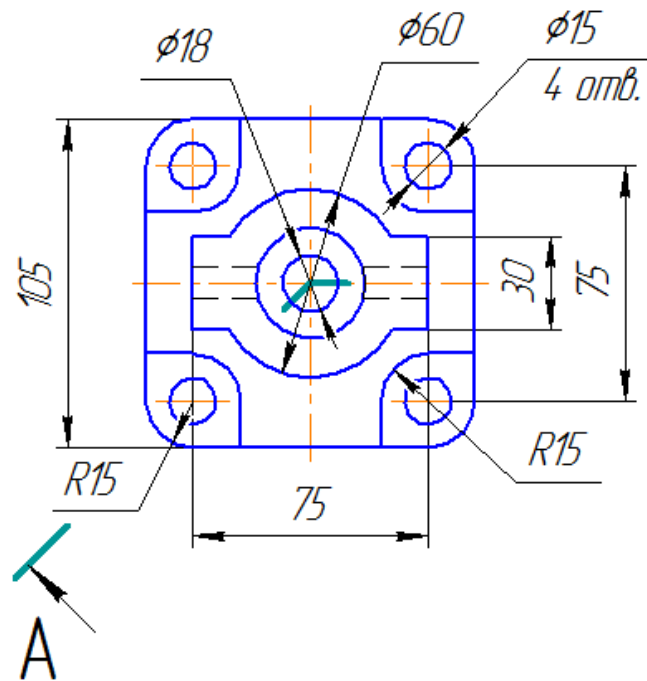
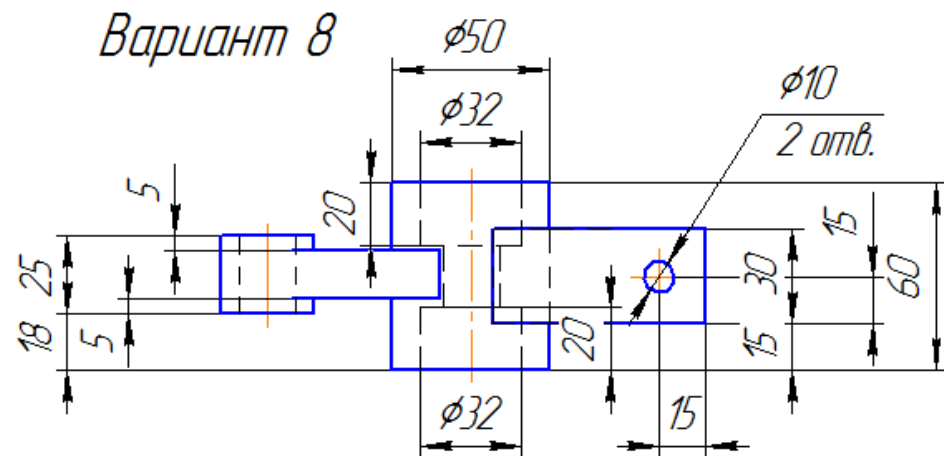
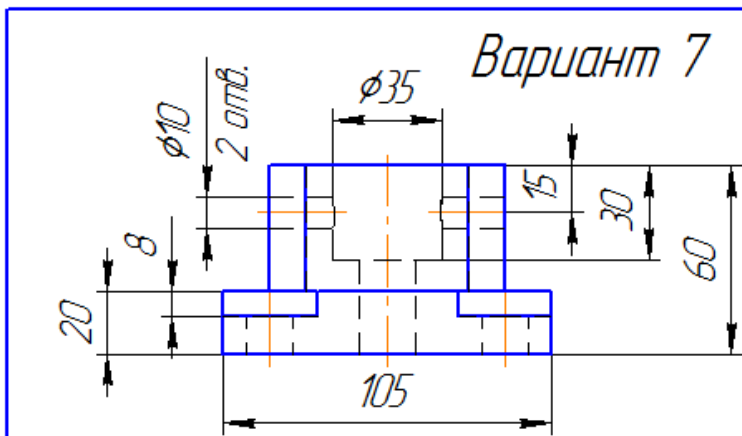


Вариант 5

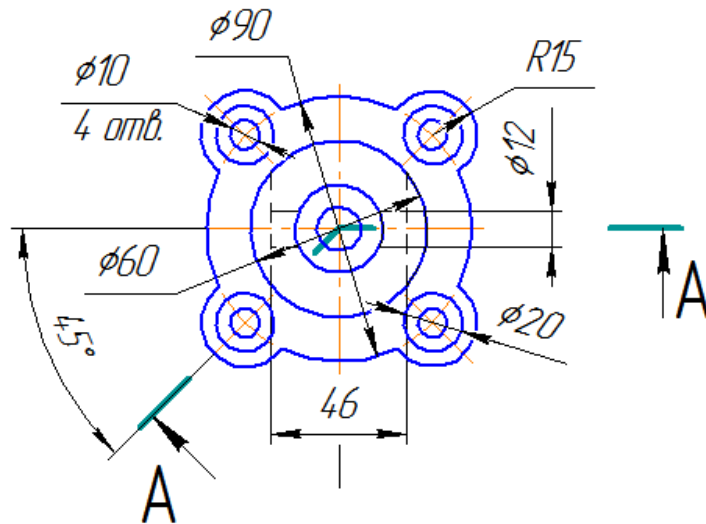
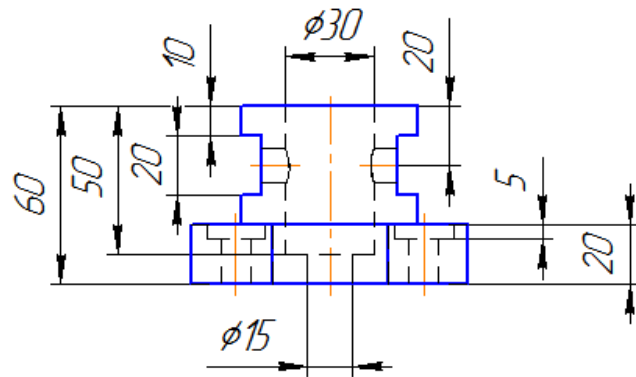


Вариант 6

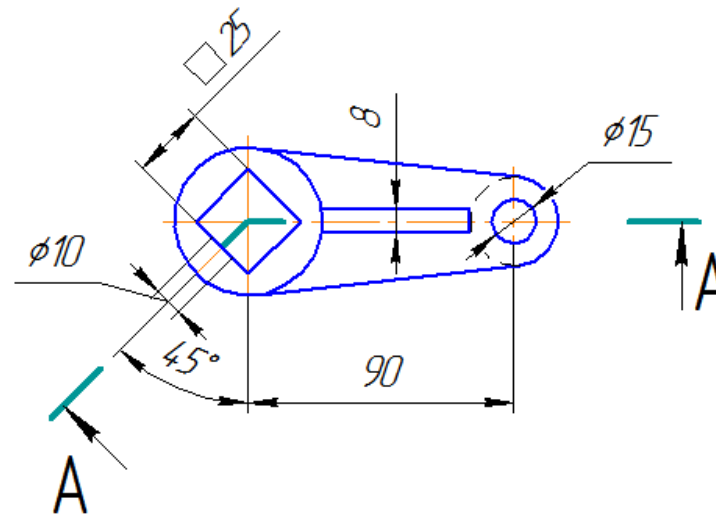
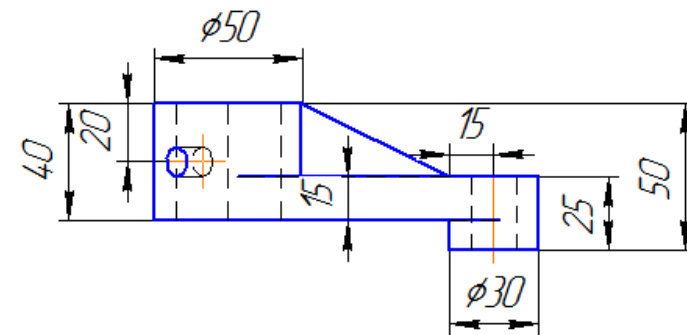




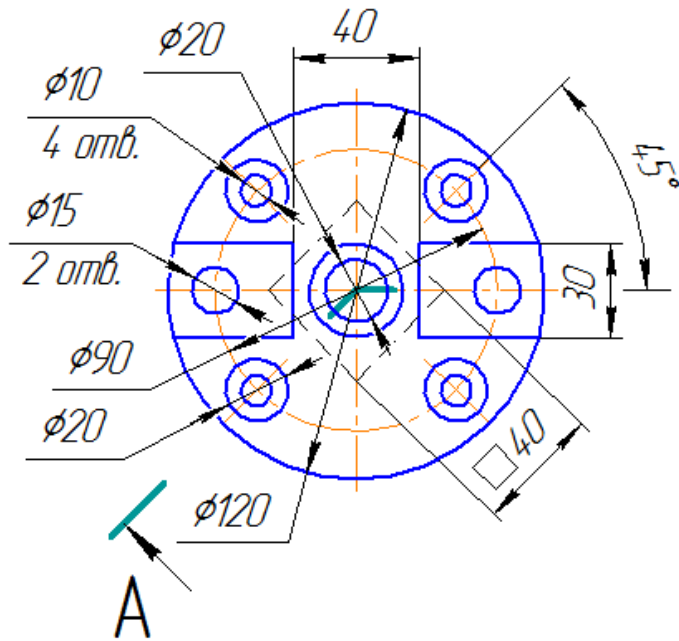
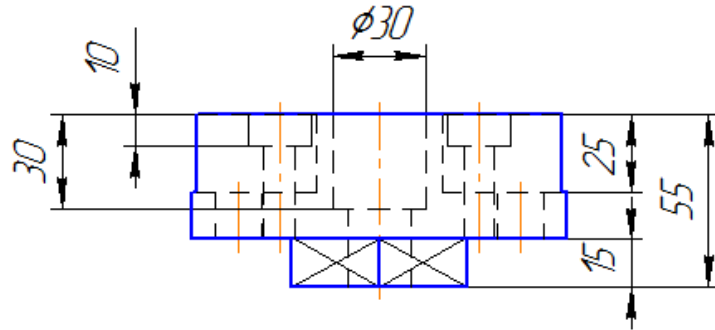
Вариант 9



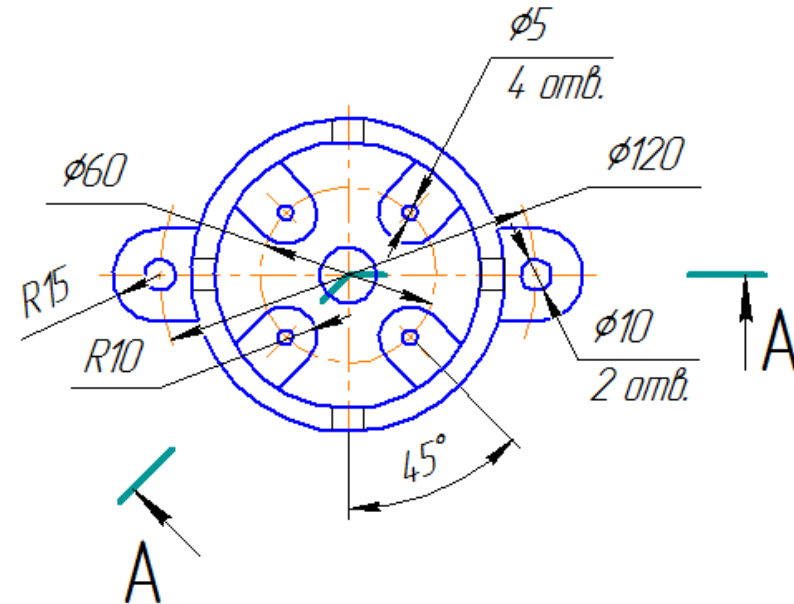
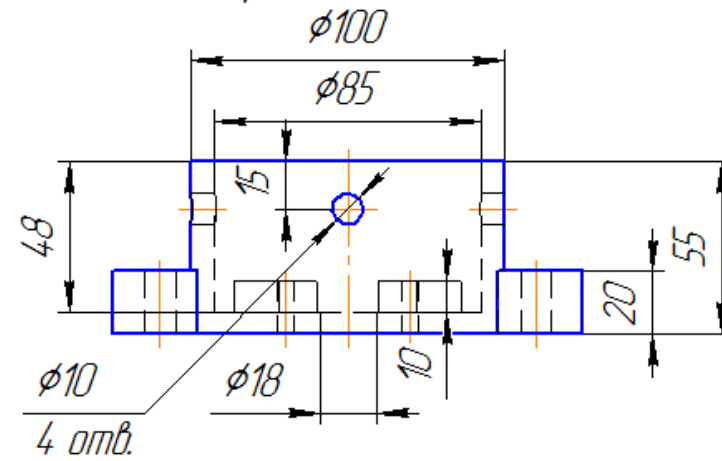
Вариант 10



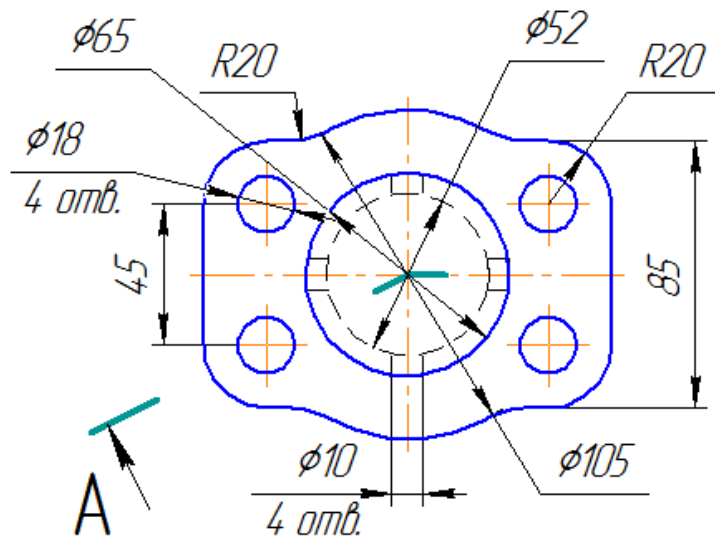
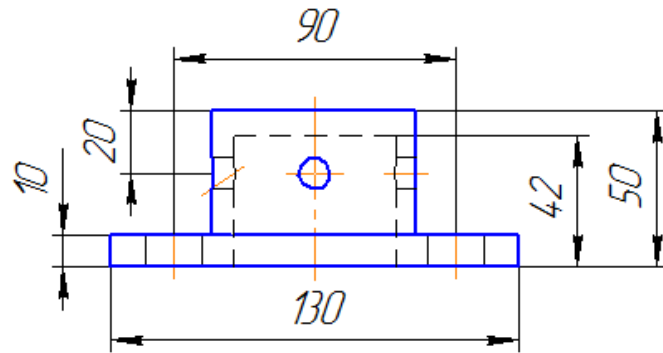
Вариант 11



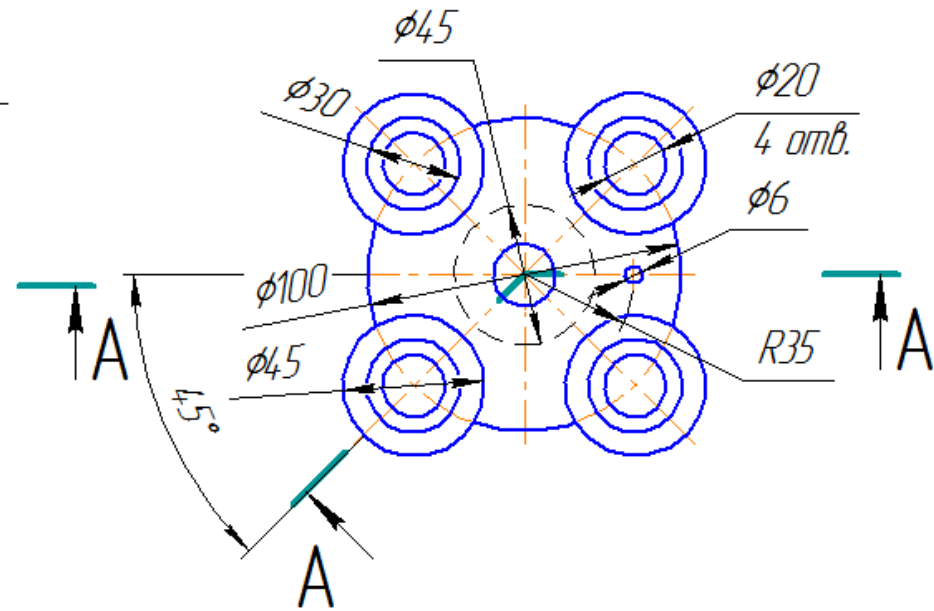
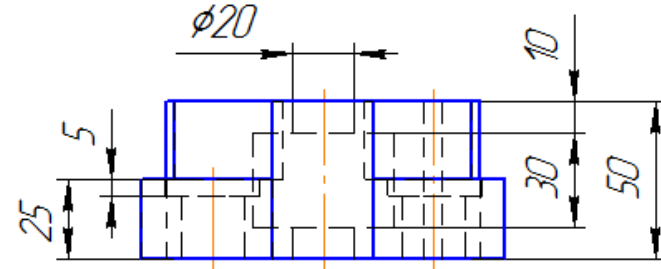
Вариант 12



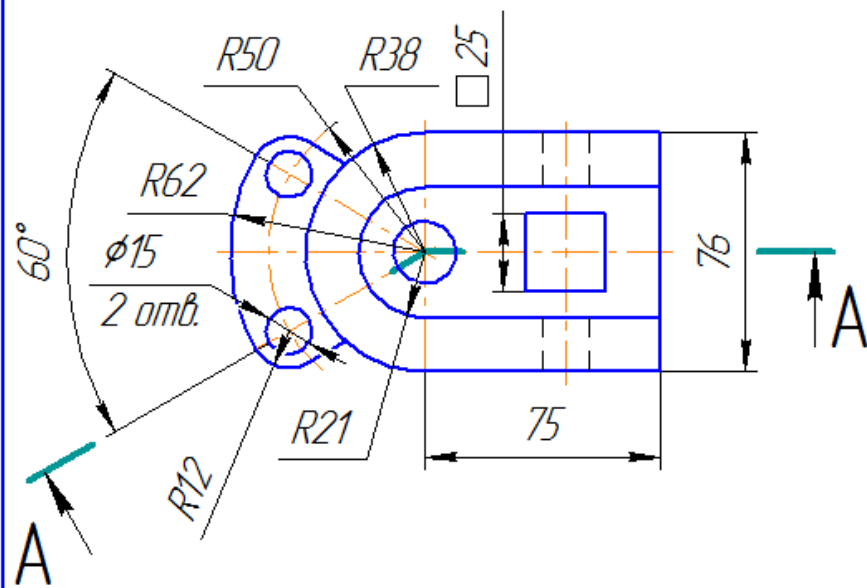
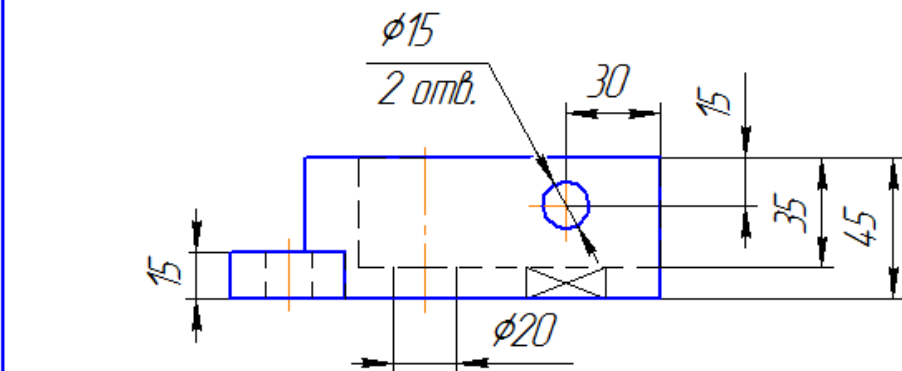
Вариант 15



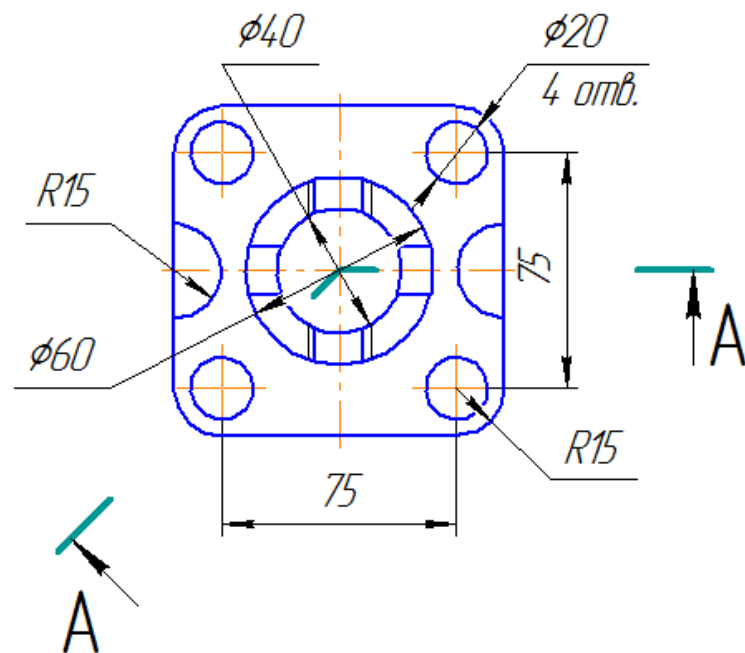
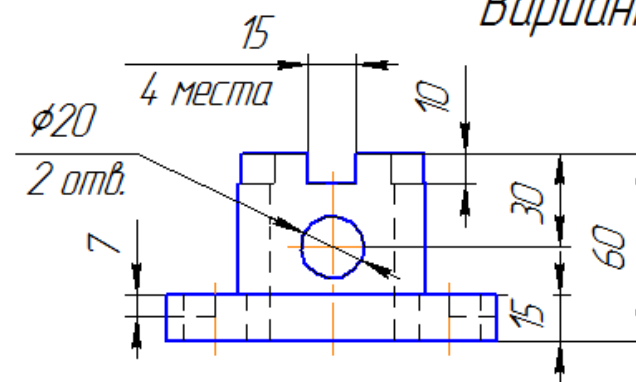
Вариант 16



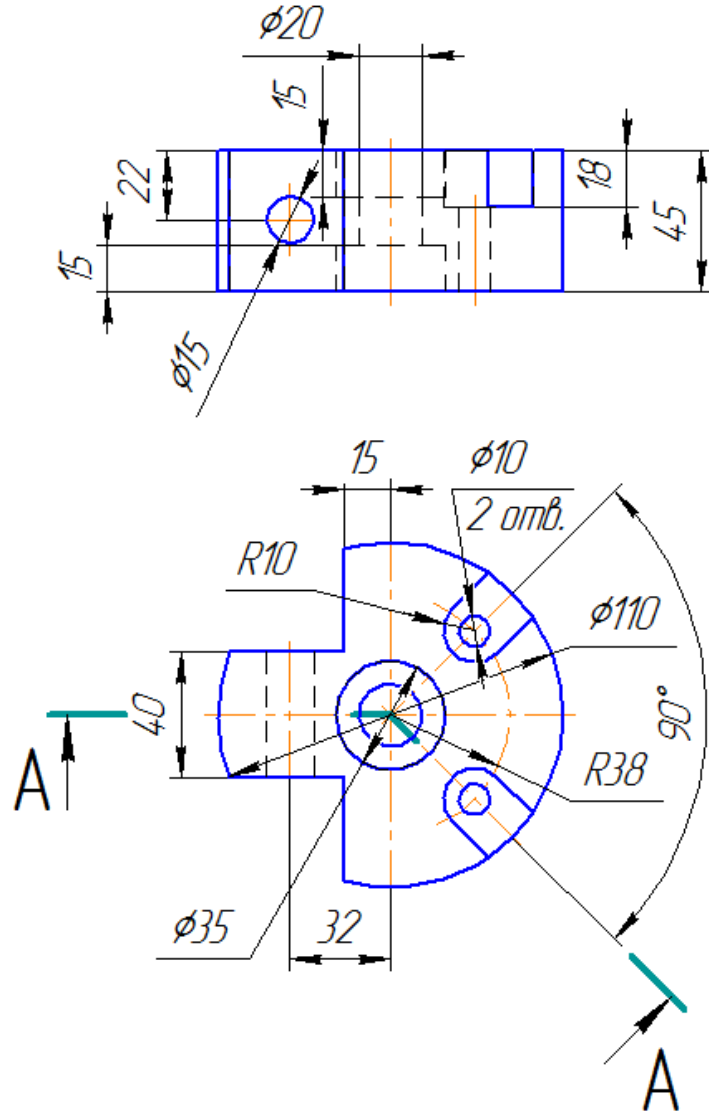
Вариант 17



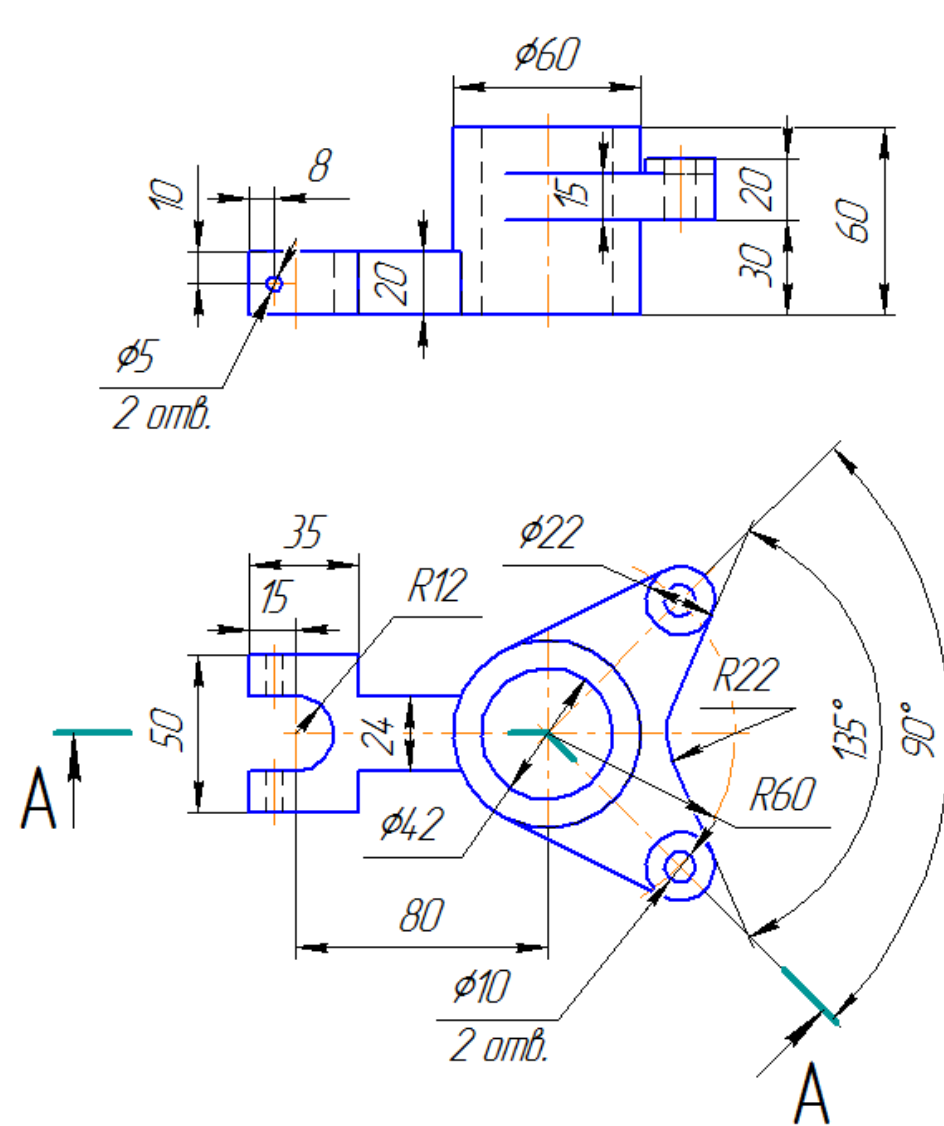
Вариант 18



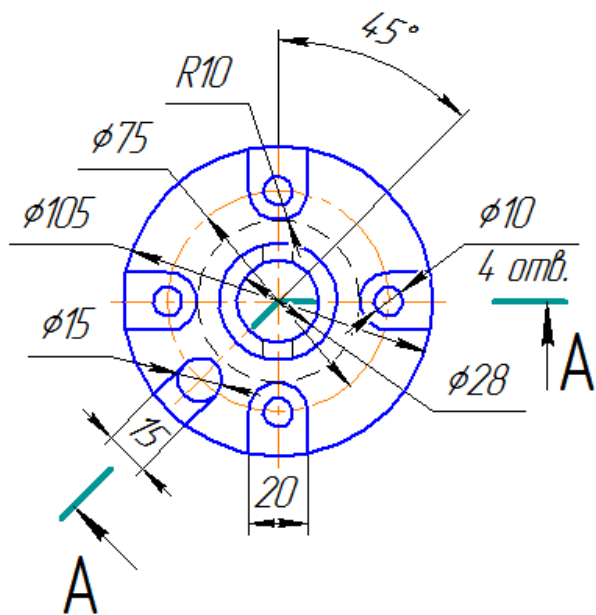
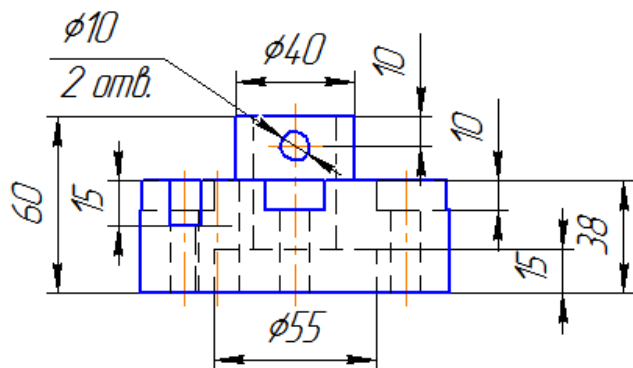
Вариант 19



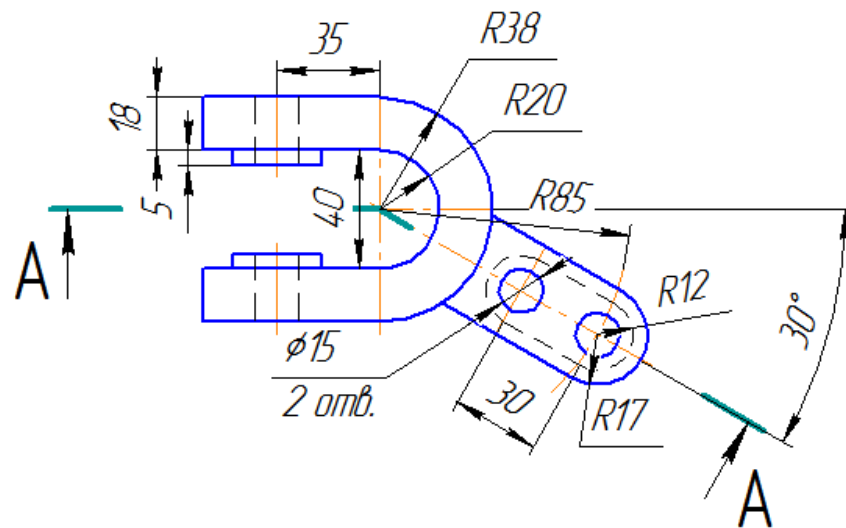
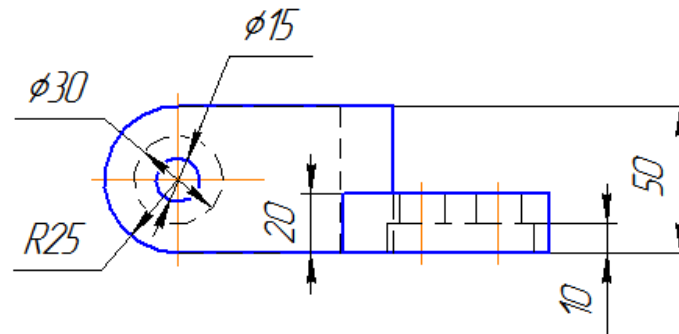
Вариант 20



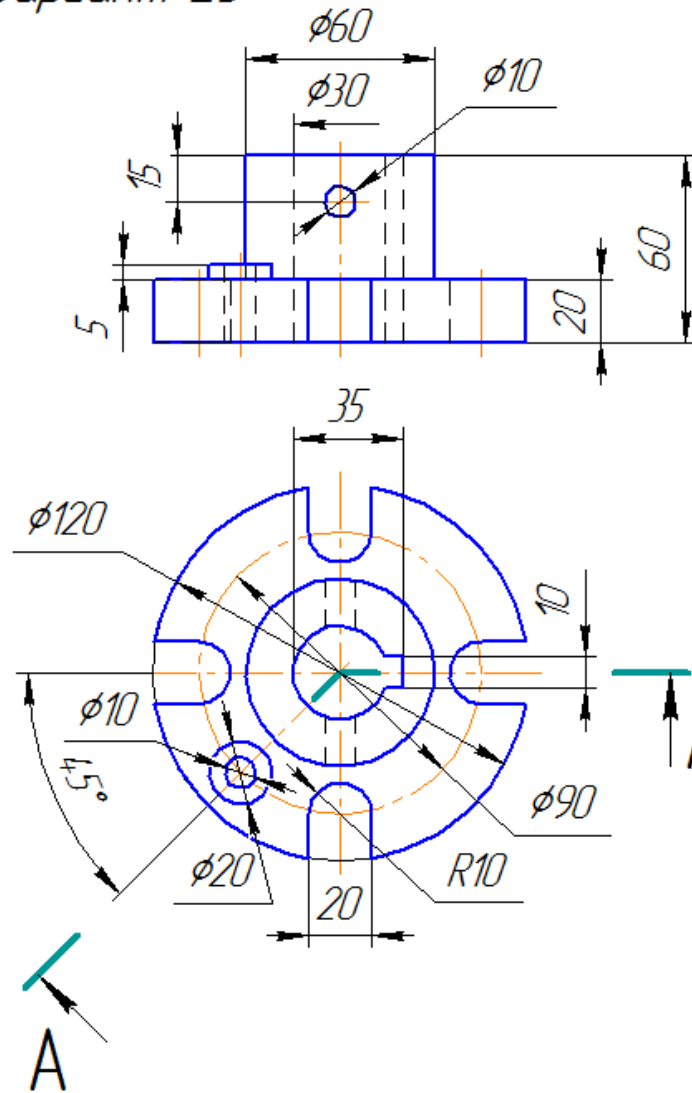
Вариант 21



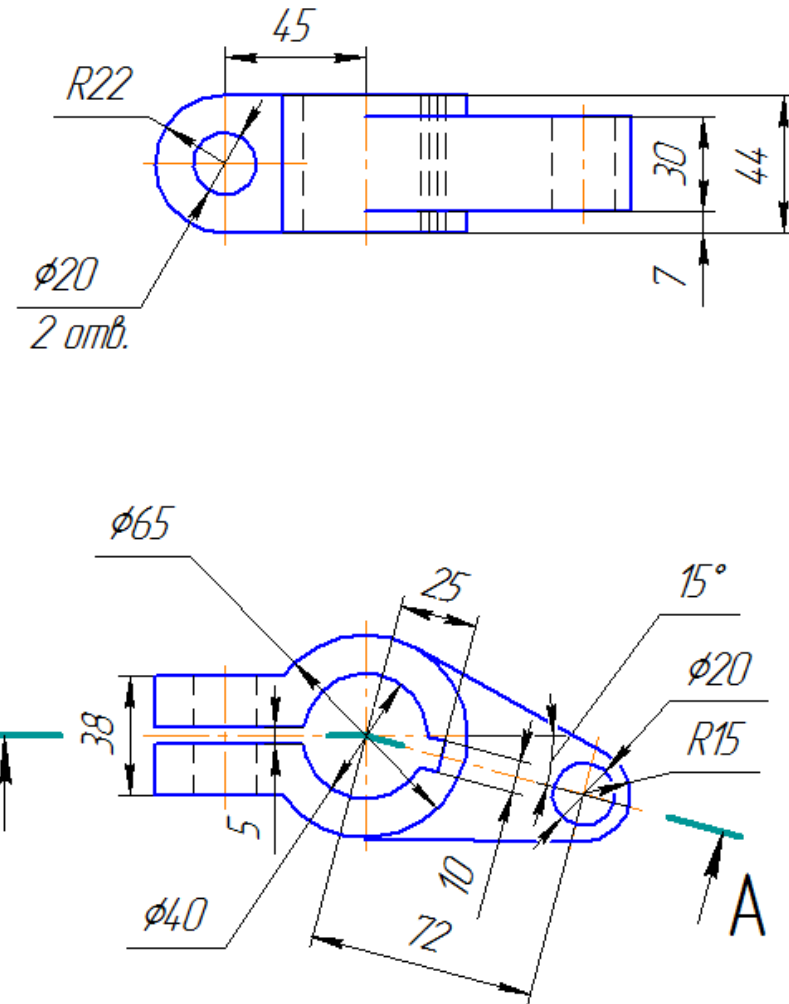
Вариант 22



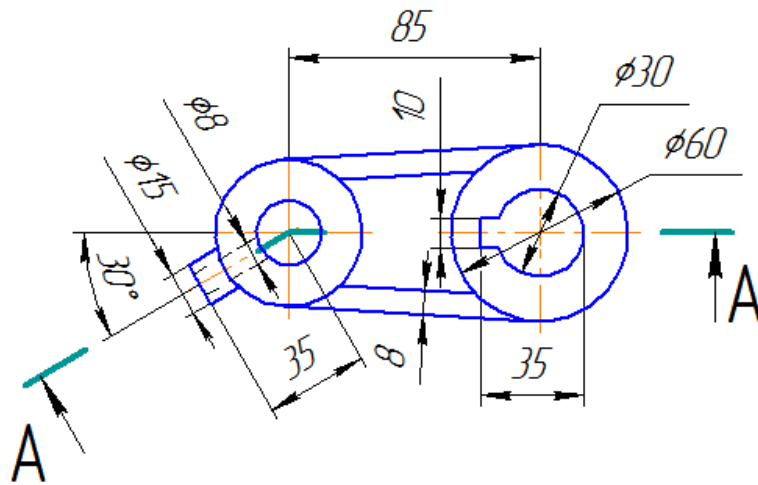
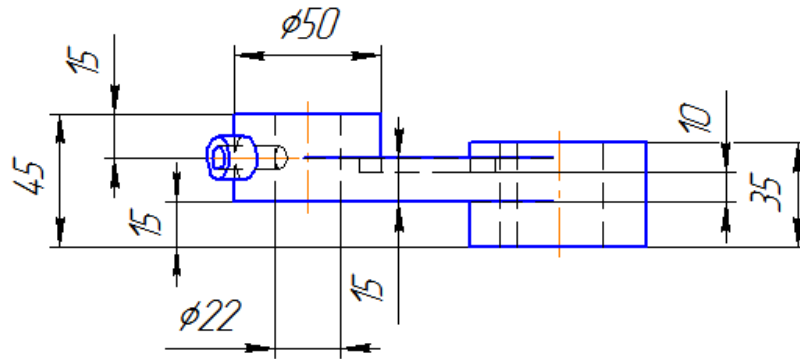
Вариант 23



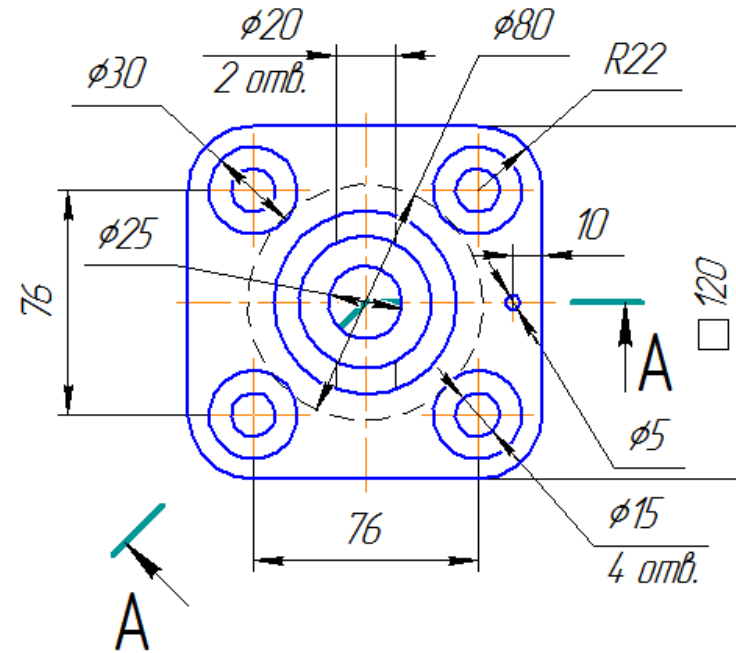
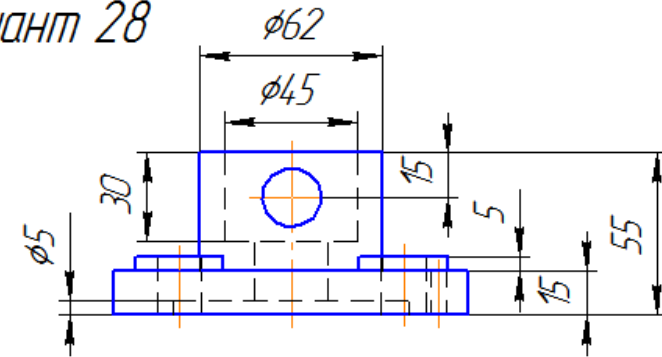
Вариант 24



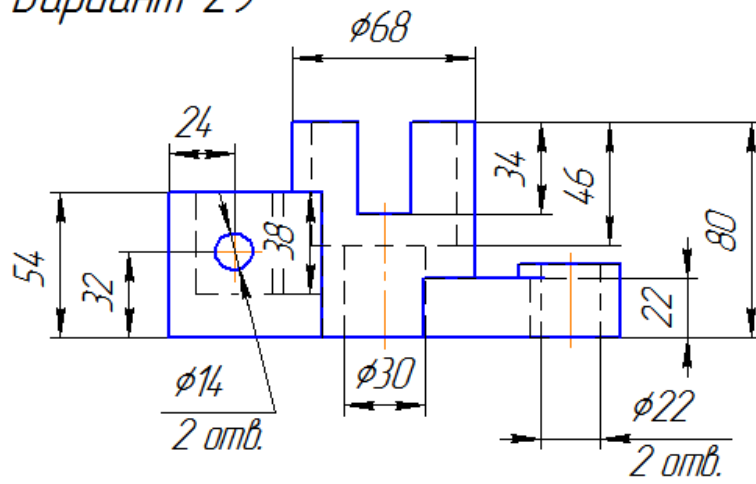
Вариант 27



Вариант 28



Вариант 29



Вариант 30

